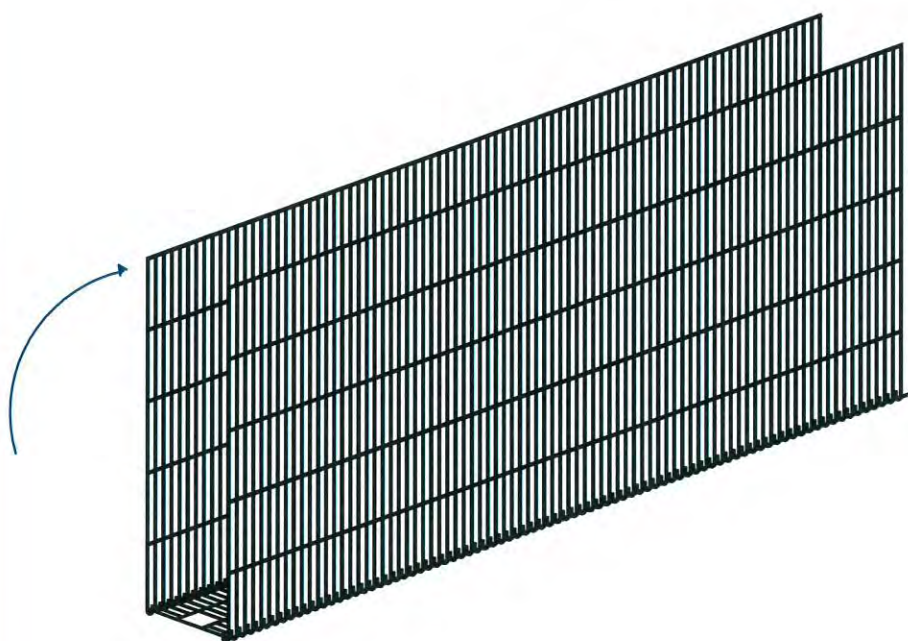
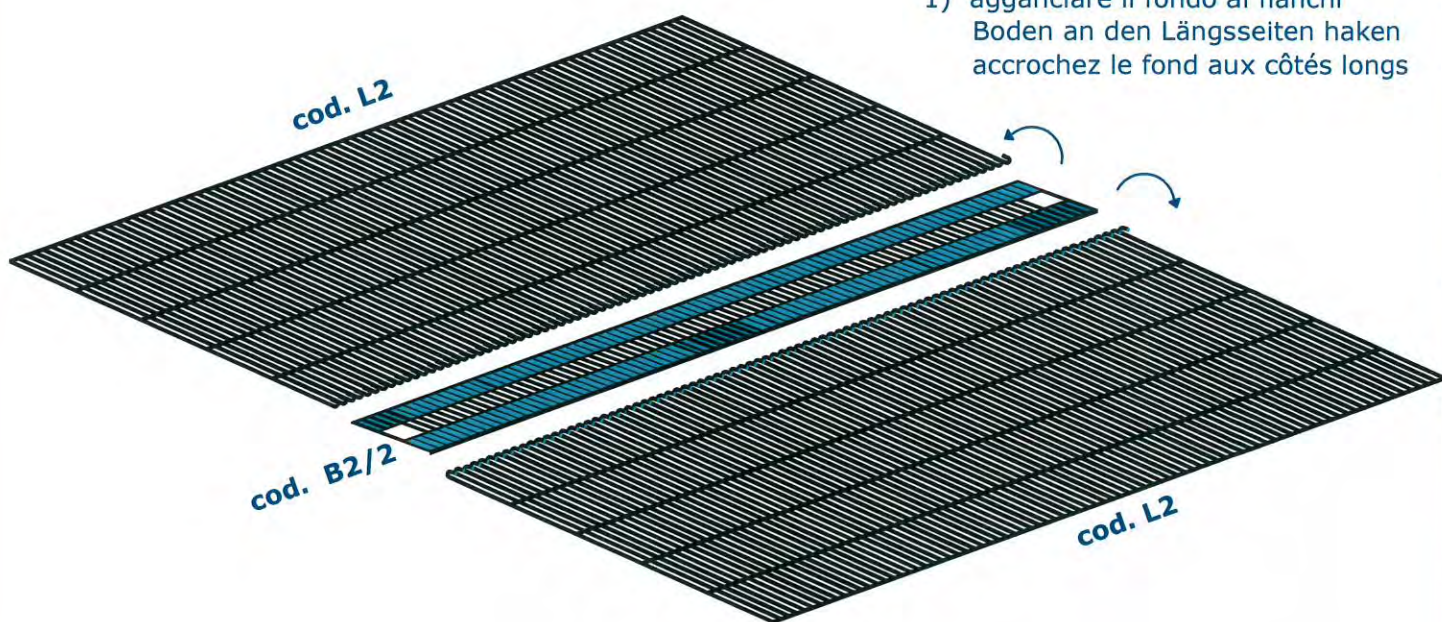


**PIANO DI ASSEMBLAGGIO
AUFBAU PLAN
PLAN DE MONTAGE**

GJM 2.2



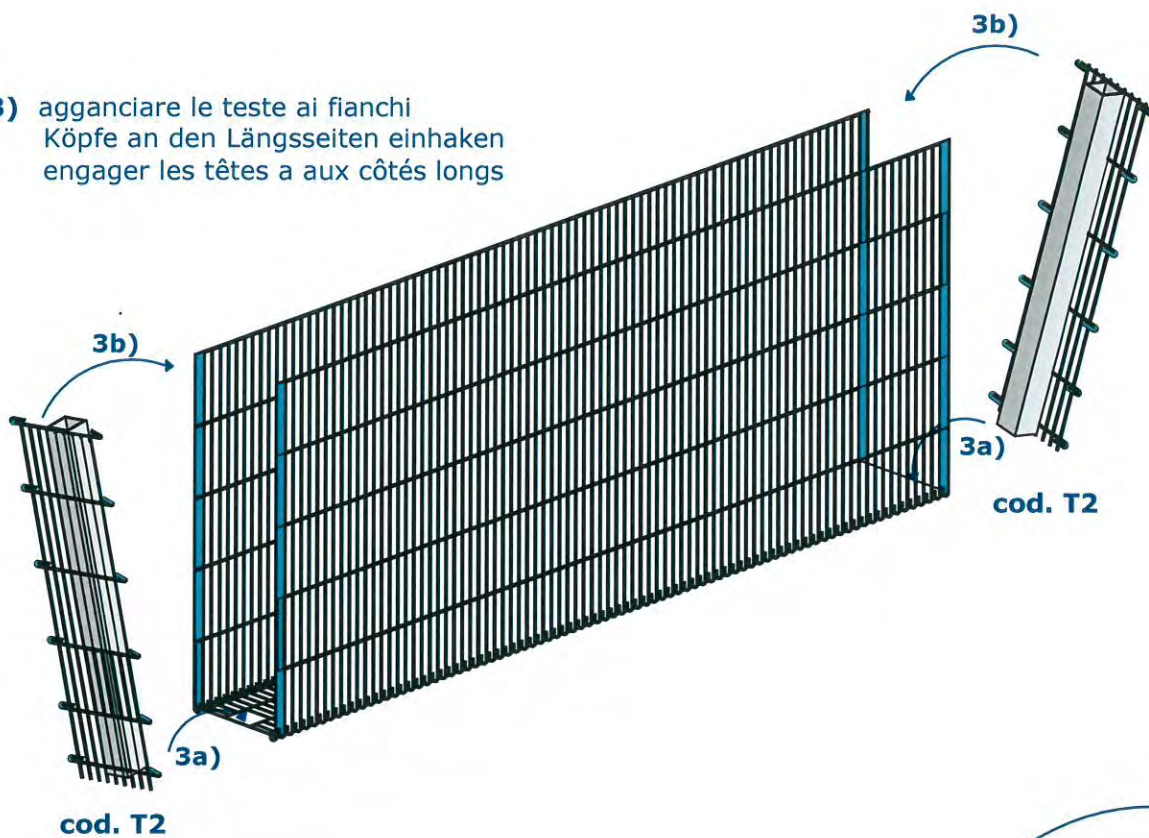
- 2) sollevare i fianchi
Längsseiten heben
soulevez les côtés longs



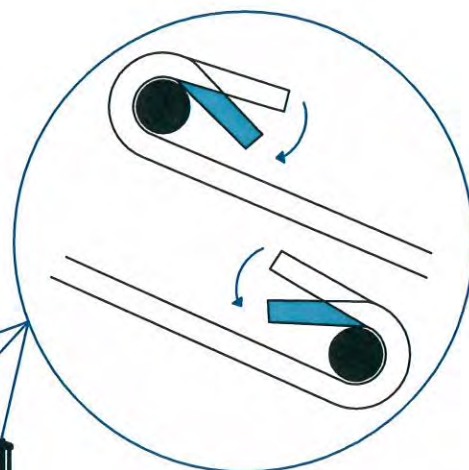
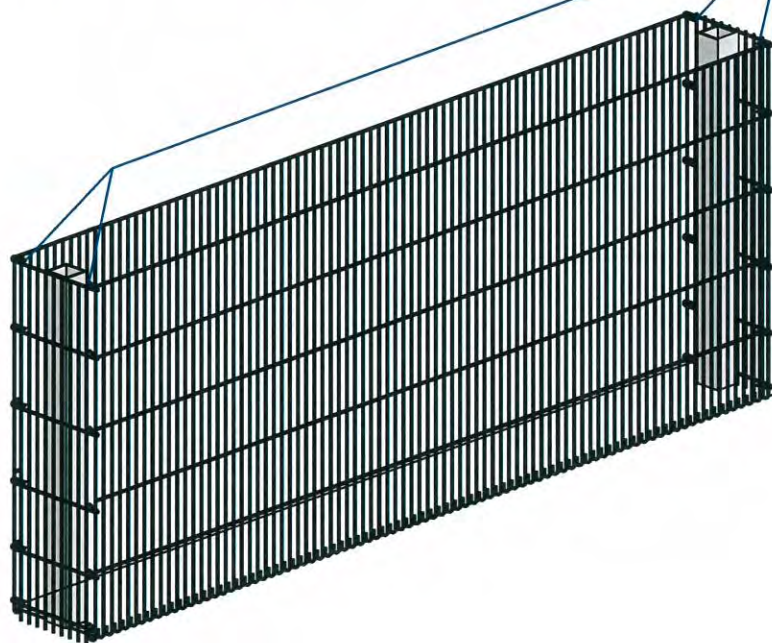
sistema brevettato



- 3)** agganciare le teste ai fianchi
Köpfe an den Längsseiten einhaken
engager les têtes a aux côtés longs



- 4)** chiudere i ganci
Haken schliessen
fermer les crochets

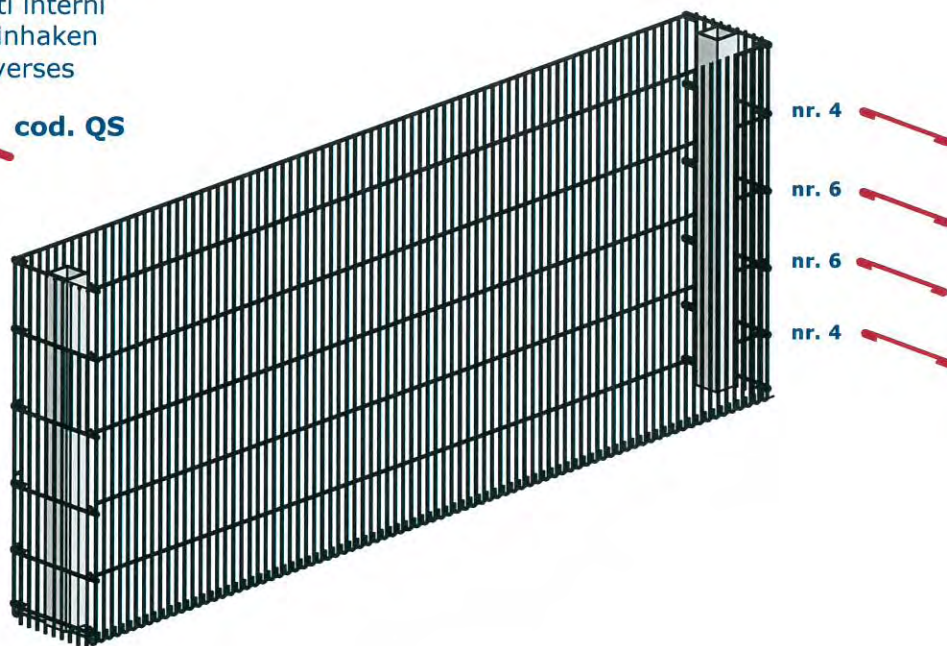


sistema brevettato

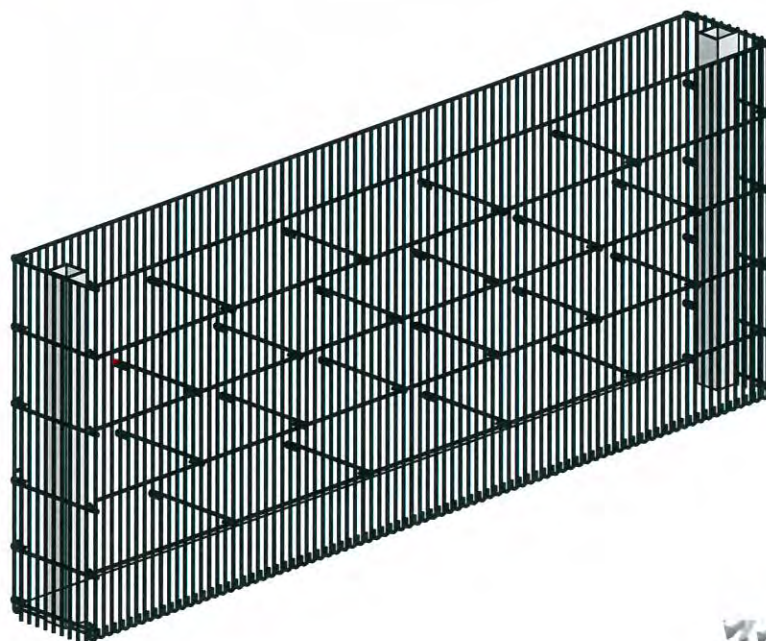


- 5) inserire i tiranti interni
Querstreben einhaken
insérer les traverses

nr. 20  cod. QS

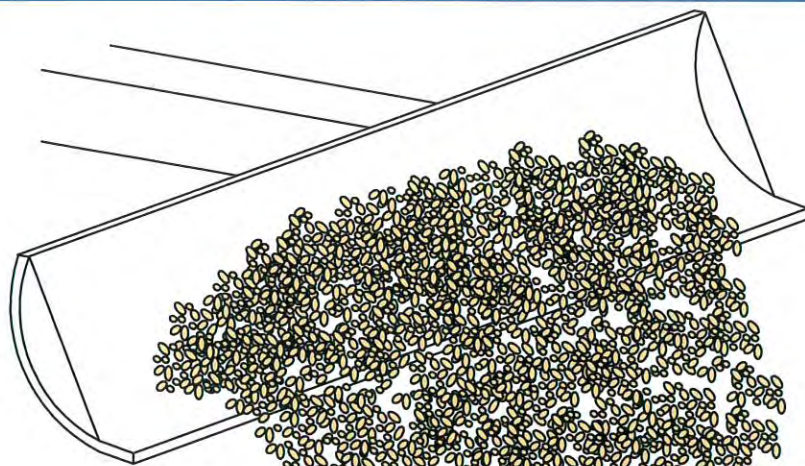


- 6) gabbia pronta per il riempimento
Korb bereit zur Füllung
cage prête pour le remplissage



sistema brevettato

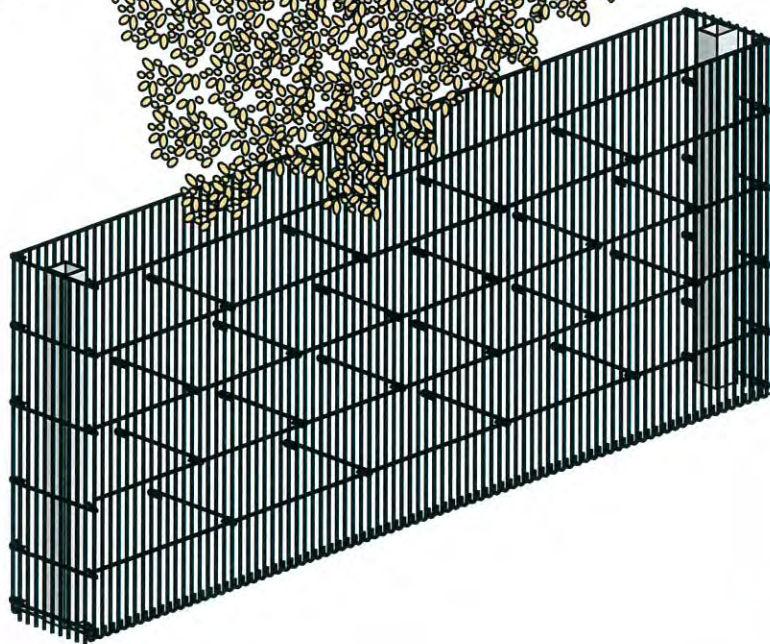




7) riempimento con graniglia 30-50 mm
oppure ciottoli 25/40 mm

Füllung mit Splitt 30-50 mm
oder Rundkies 25/40 mm

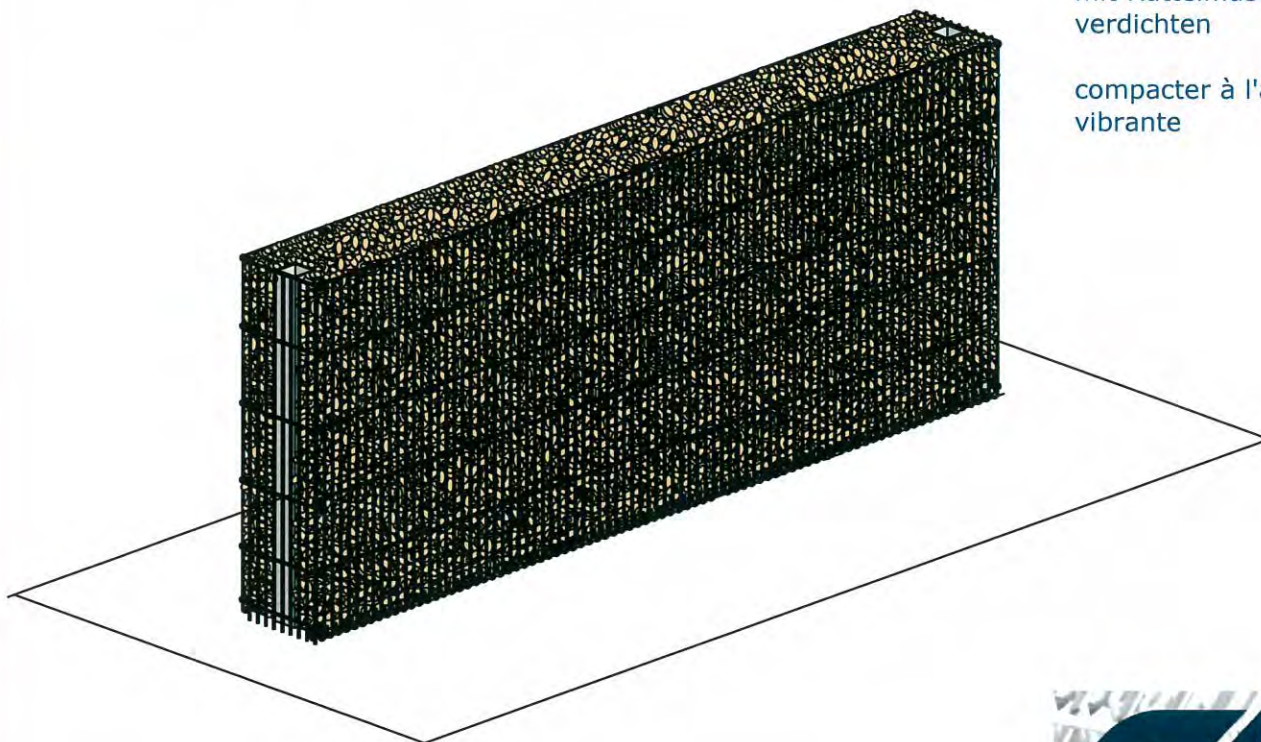
Remplissage du gravier 30-50 mm
ou des cailloux 25/40 mm



8) compattare con piastra
vibrante

mit Rüttelmaschiene
verdichten

compacter à l'aide de plaque
vibrante



sistema brevettato

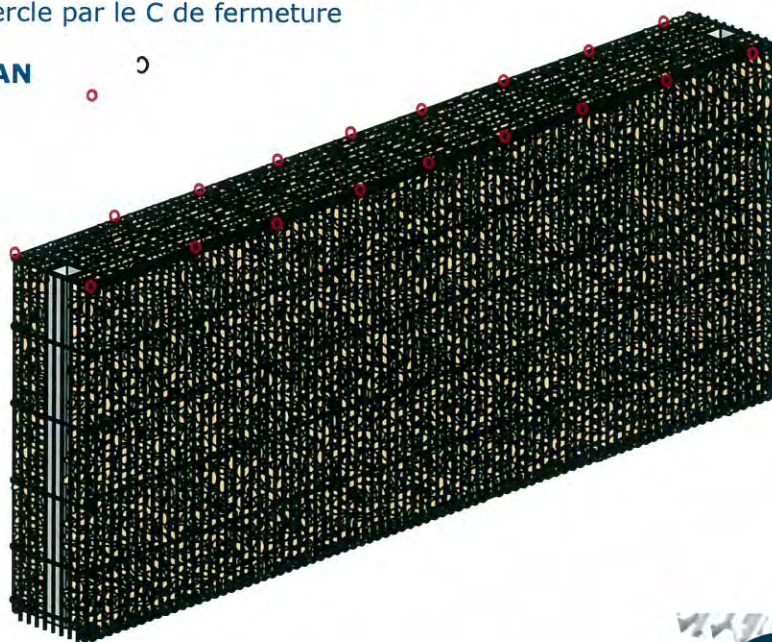


- 9) inserire il coperchio
Deckel einfügen
insérer le couvercle



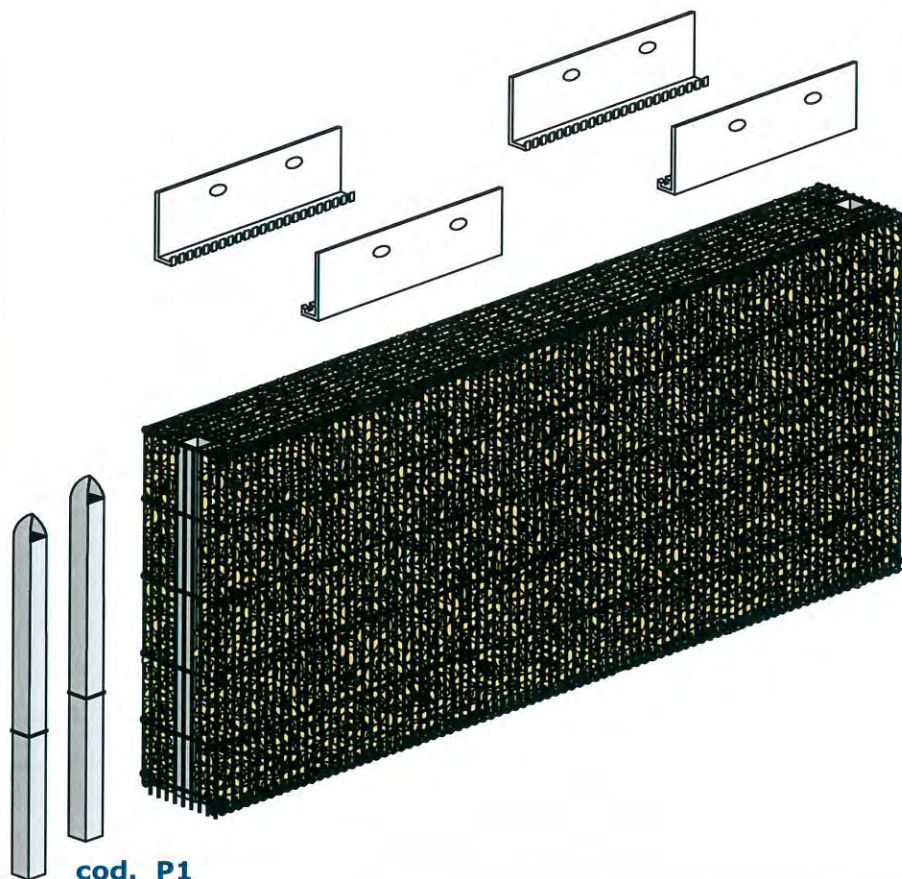
- 10) fissare il coperchio con le C di chiusura
den Deckel mit den C Klammern befestigen
fixer le couvercle par le C de fermeture

cod. AN

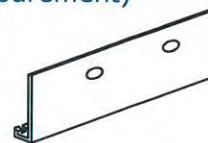


sistema brevettato





HS) sistema di sollevamento a pettine
 (fornito separatamente)
 Hebesystem mit Kamm
 (separat geliefert)
 système de levage à peigne
 (fourni séparément)

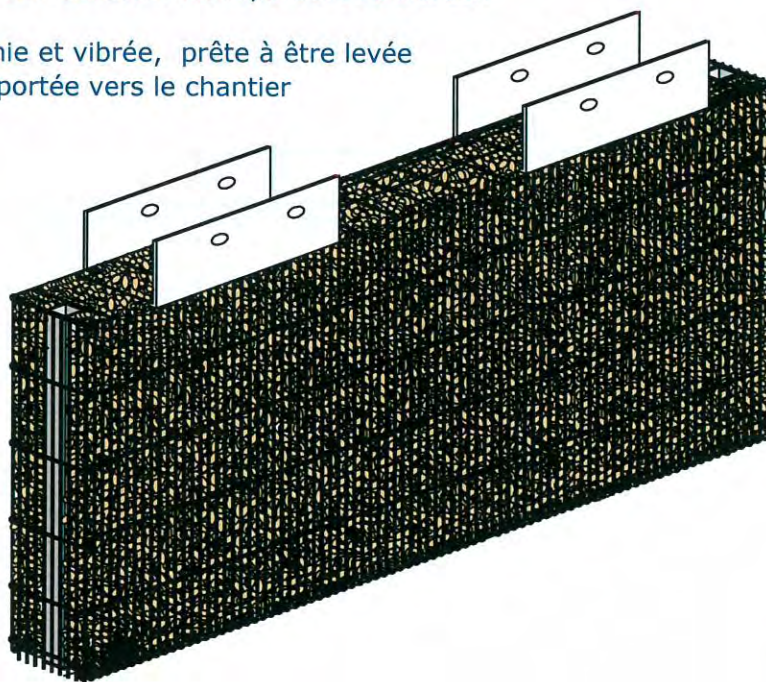


cod. P1

11) gabbia finita e compattata, pronta per essere sollevata e trasportata sul cantiere finale

Fertig Korb gefüllt und vibriert, bereit um gehoben und auf der Baustelle transportiert zu werden

cage finie et vibrée, prête à être levée et transportée vers le chantier



sistema brevettato

