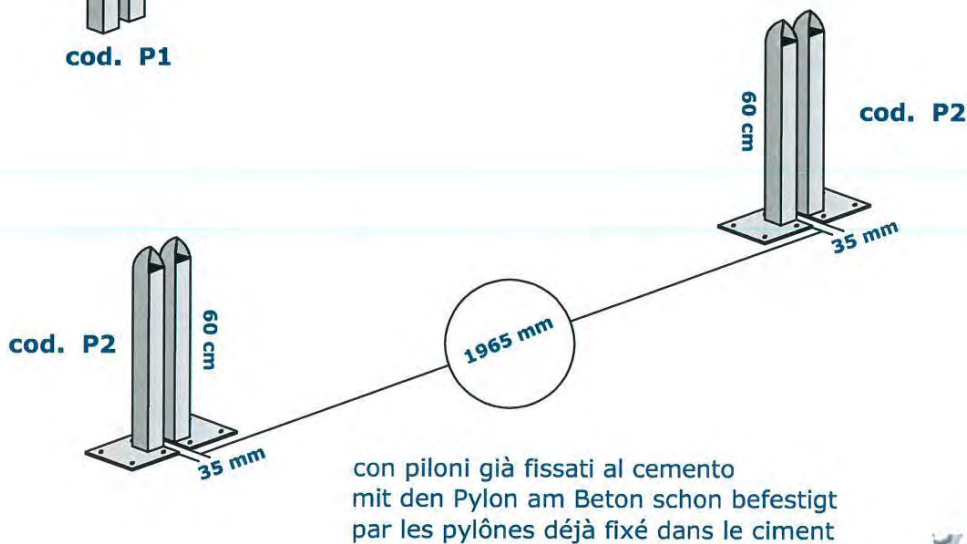
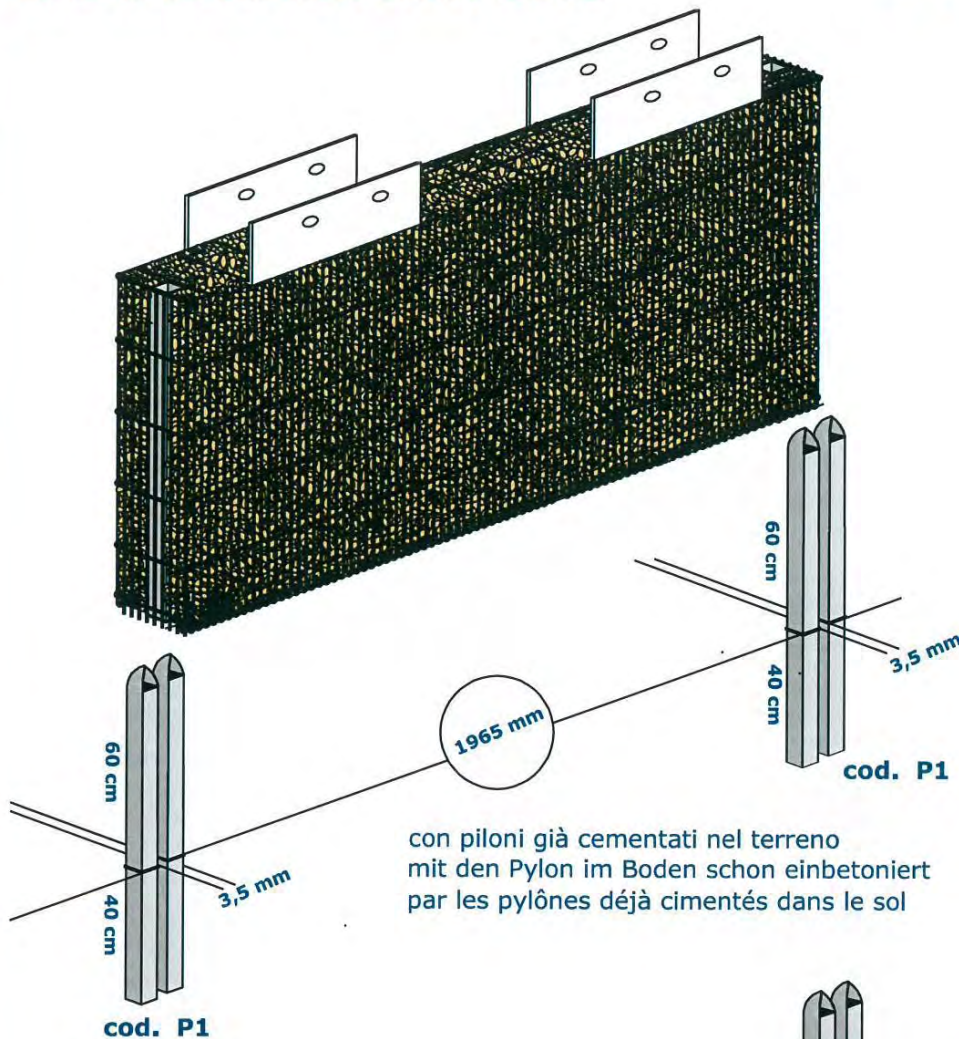


MONTAGGIO SUL CANTIERE  
AUFBAU AUF DER BAUSTELLE  
INSTALLATION SUR SITE

# GJM 2.2



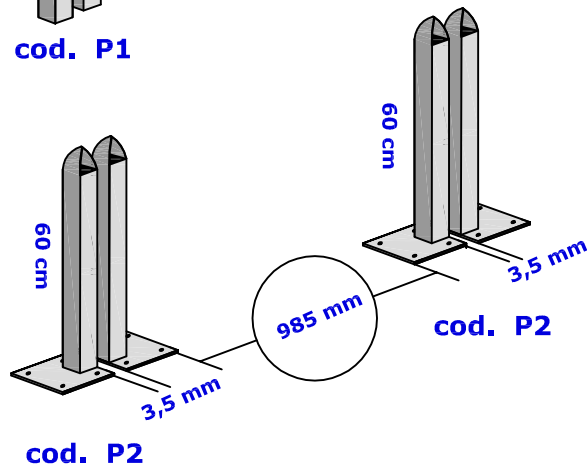
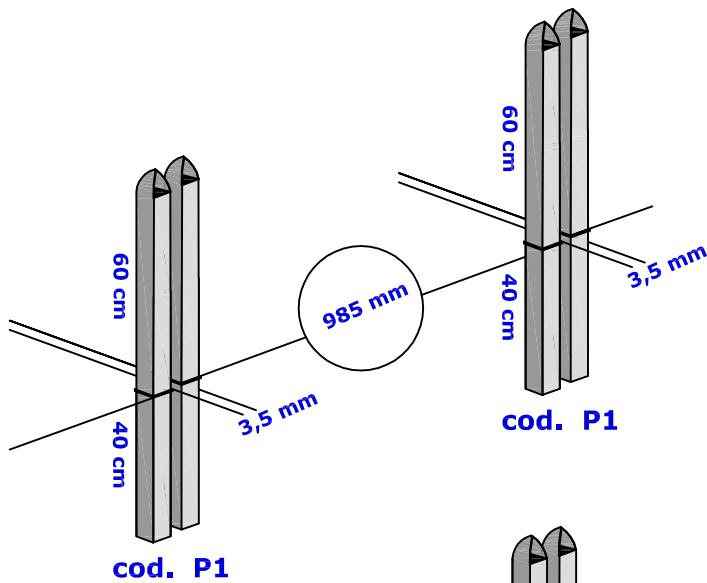
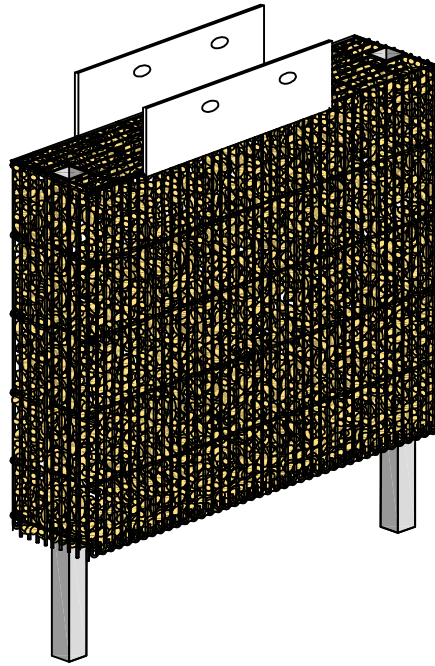
sistema brevettato



ALTERNATIVE :

con piloni fissati alla gabbia ed inseriti nel cemento  
Die Pylon am Korbfixiert und zusammen einbetoniert  
par les pylônes fixés à la cage et placés dans le beton

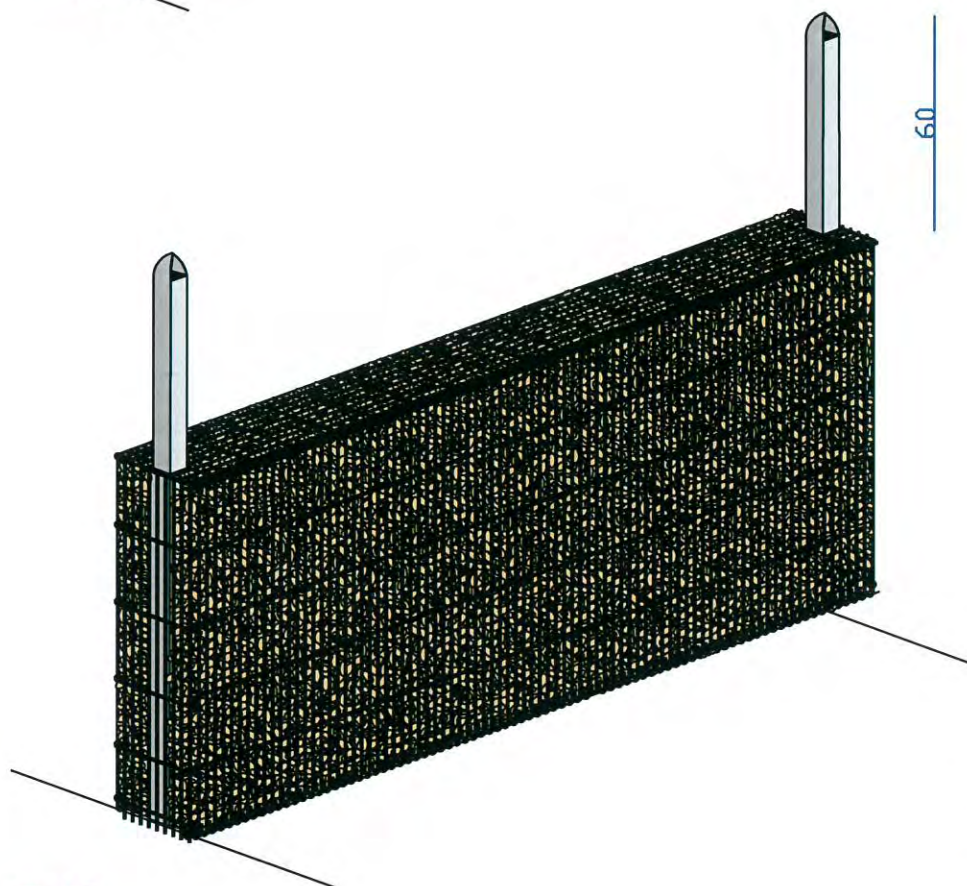
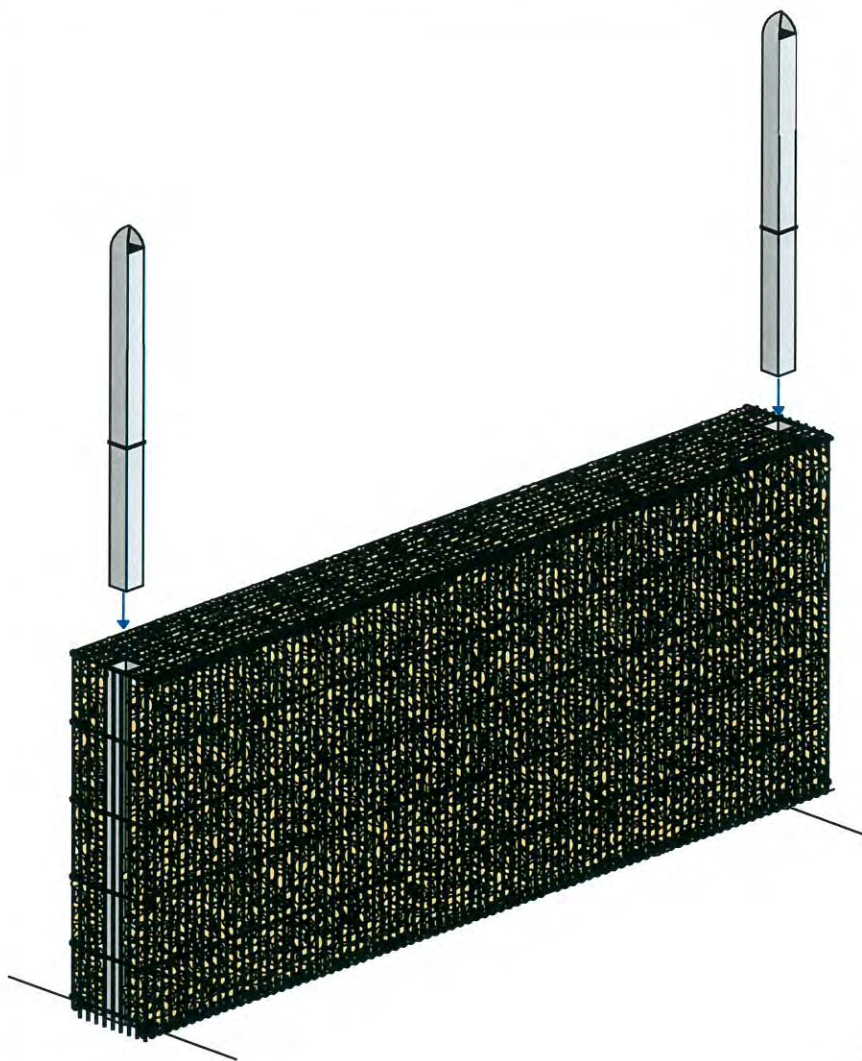
# GJM 1.2



sistema brevettato

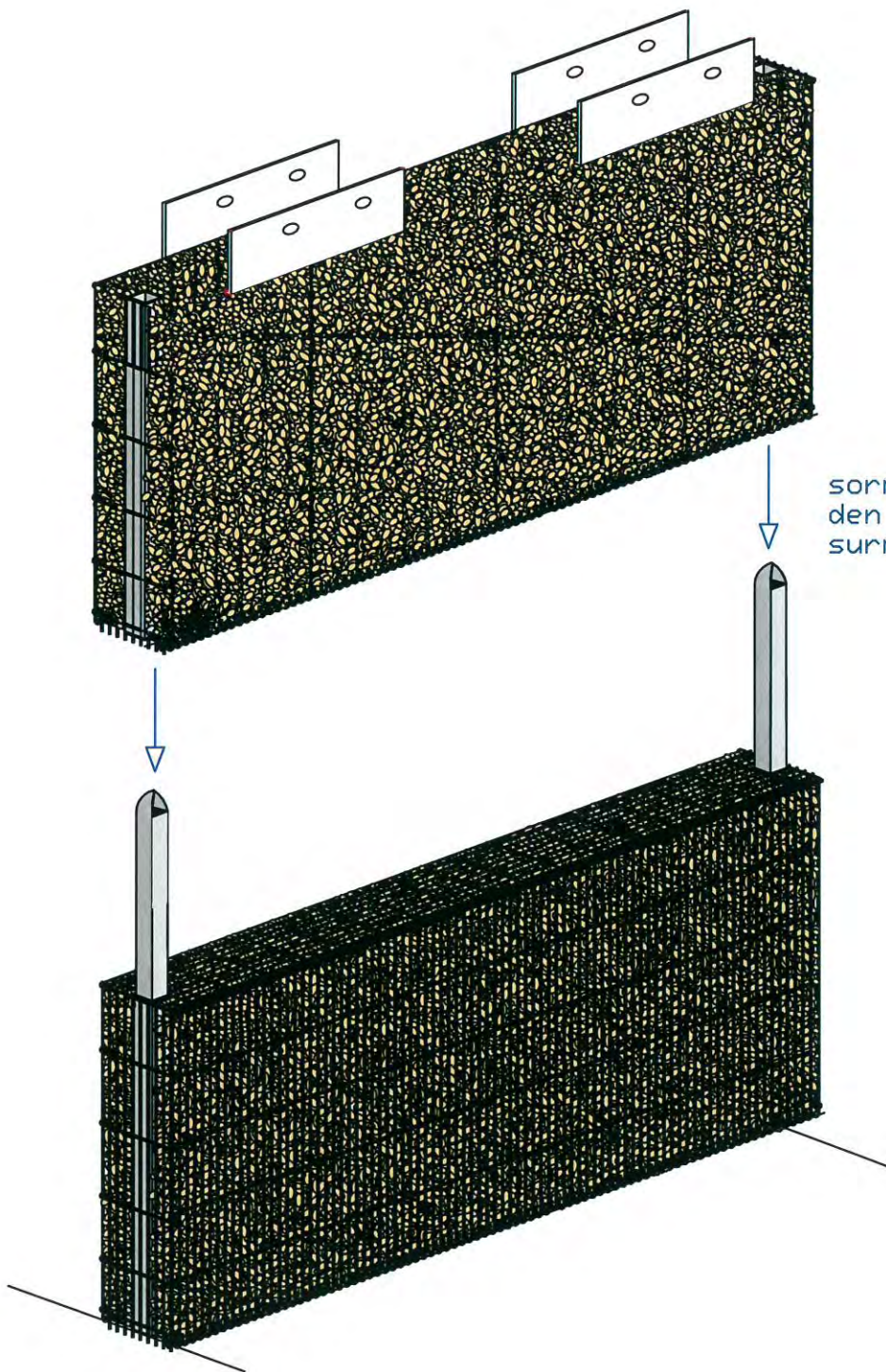


inserire il pilone nel palo interno  
den Pylon im internen Pfahl einfügen  
placer le pylône dans le pieu intérieur



sistema brevettato



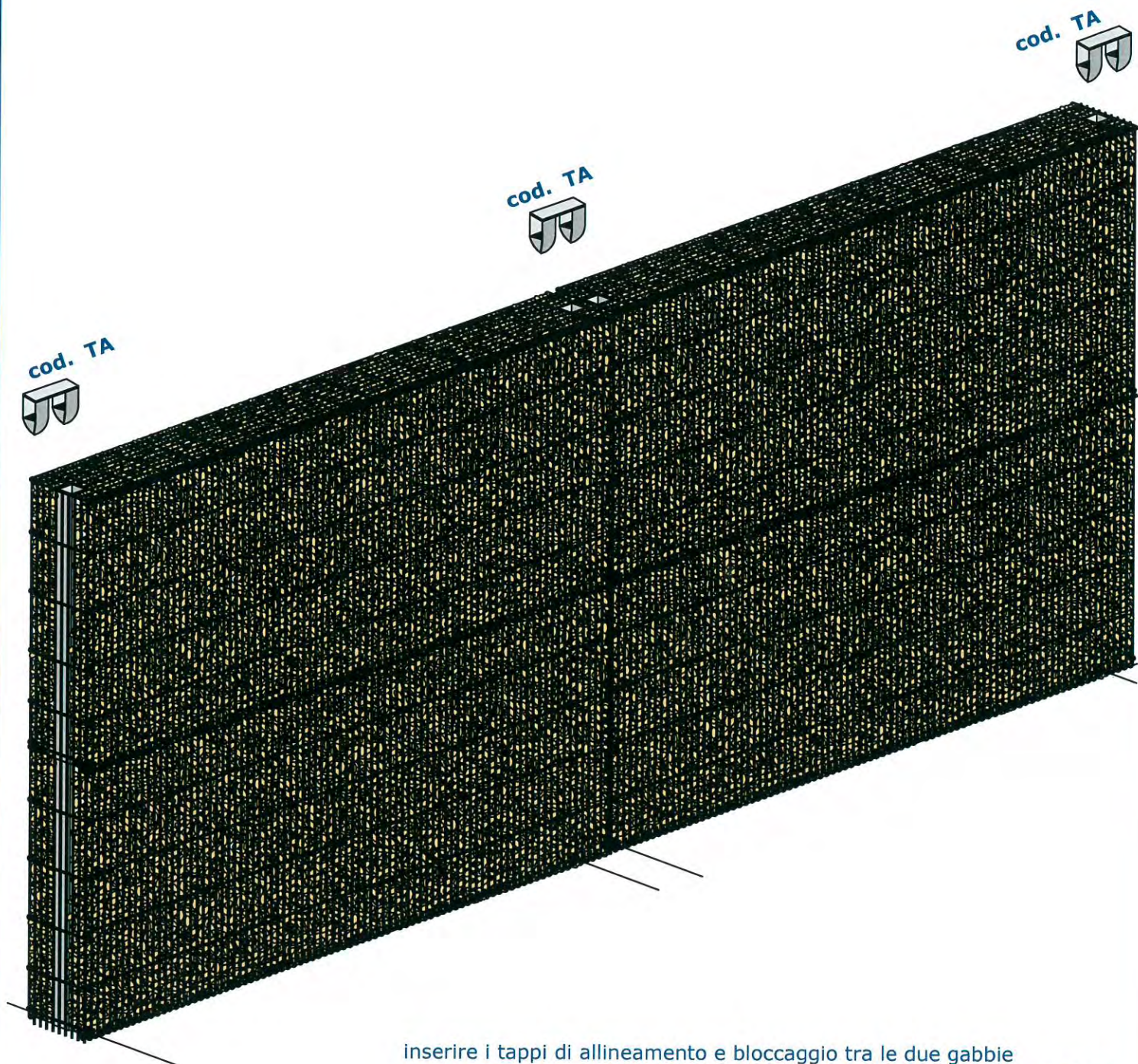


sormontare la seconda gabbia  
den zweiten Korb überwinden  
surmonter la deuxième cage



sistema brevettato





inserire i tappi di allineamento e bloccaggio tra le due gabbie  
die Ausrichtung und sperr Stecker zwischen den zwei Körben einfügen  
insérer les bouchons de alignement et blocage entre les deux cages



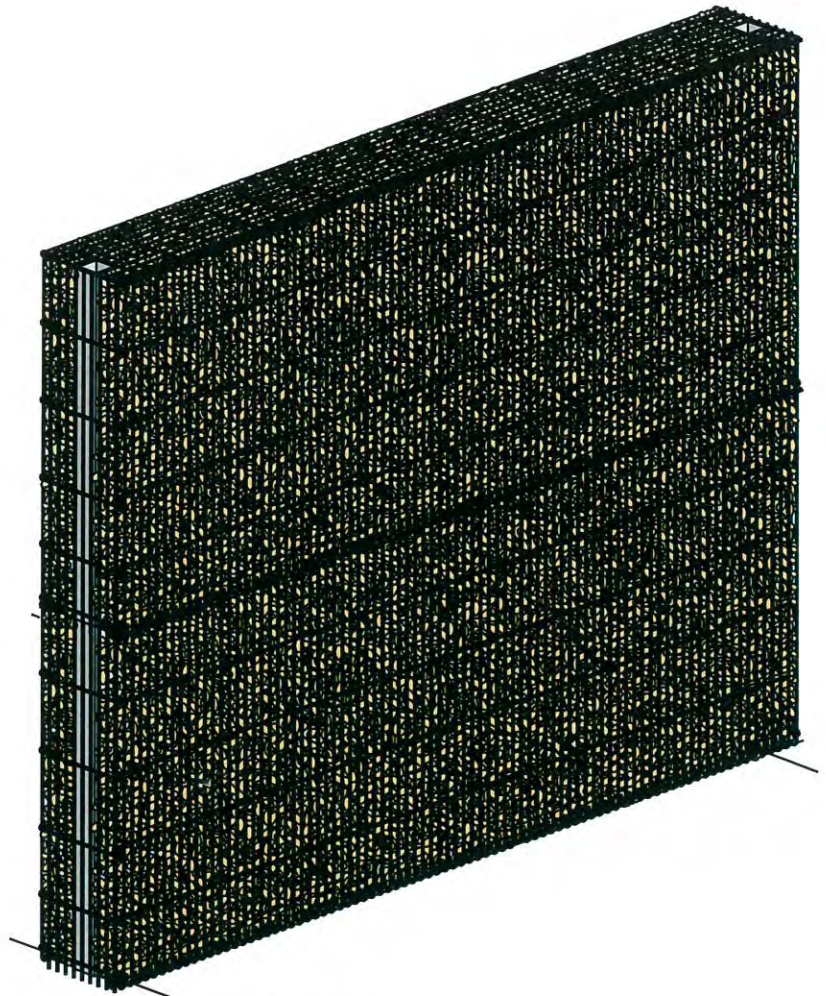
**sistema brevettato**



applicare il finale alla gabbia inferiore e fissare con le C di chiusura

Abschlüsse am unteren Korb anwenden und mit den C Klammern fixieren

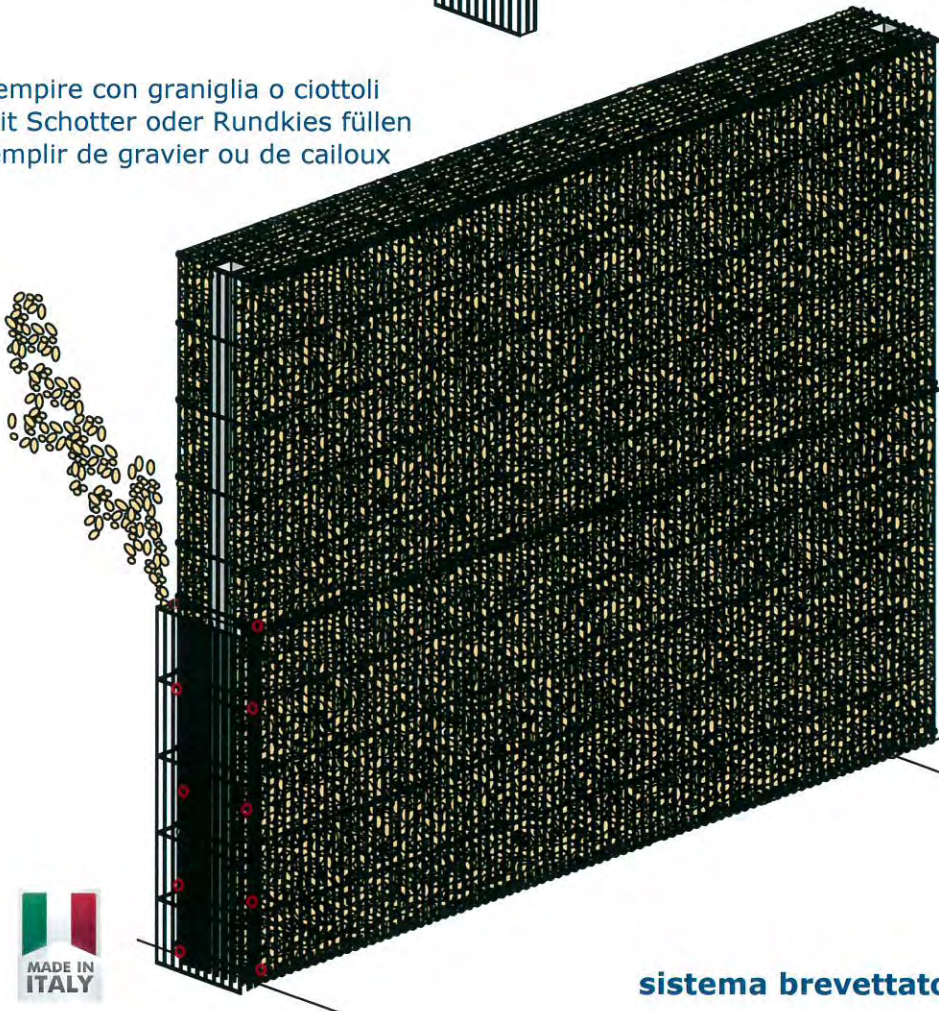
appliquer l'extrémité a la cage inférieure et fixer par le C de fermeture



cod. CT

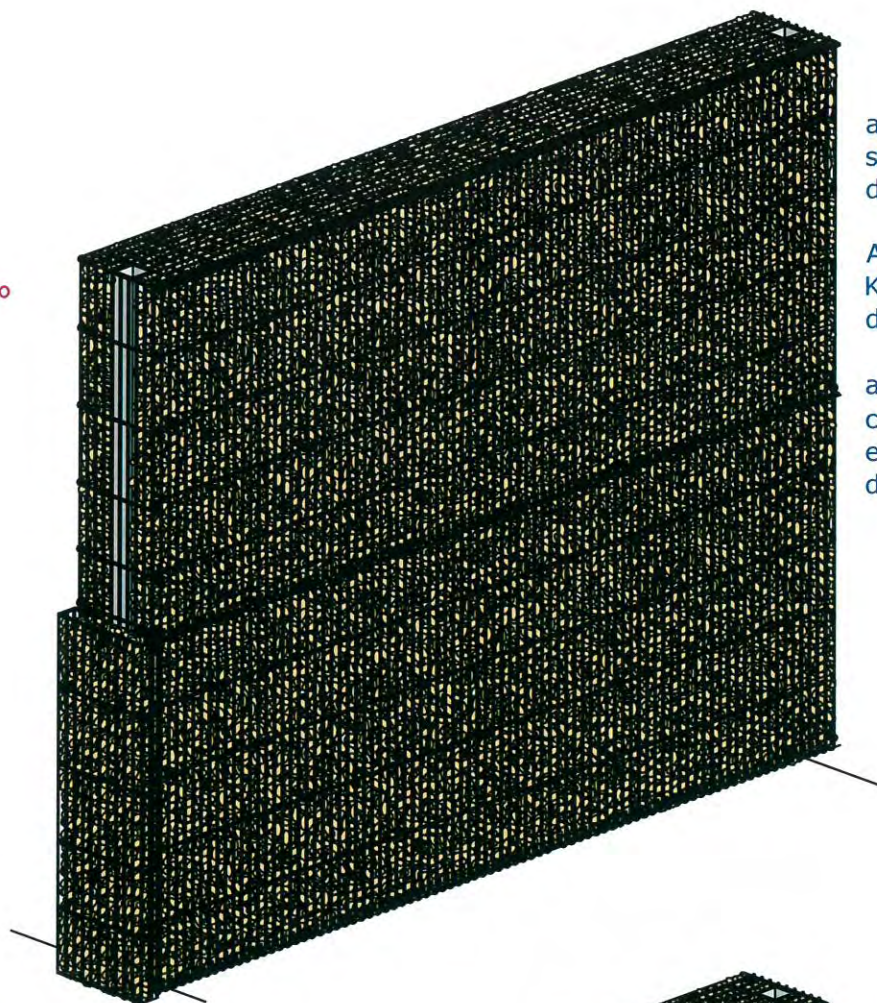


riempire con graniglia o ciottoli  
mit Schotter oder Rundkies füllen  
remplir de gravier ou de cailloux



sistema brevettato

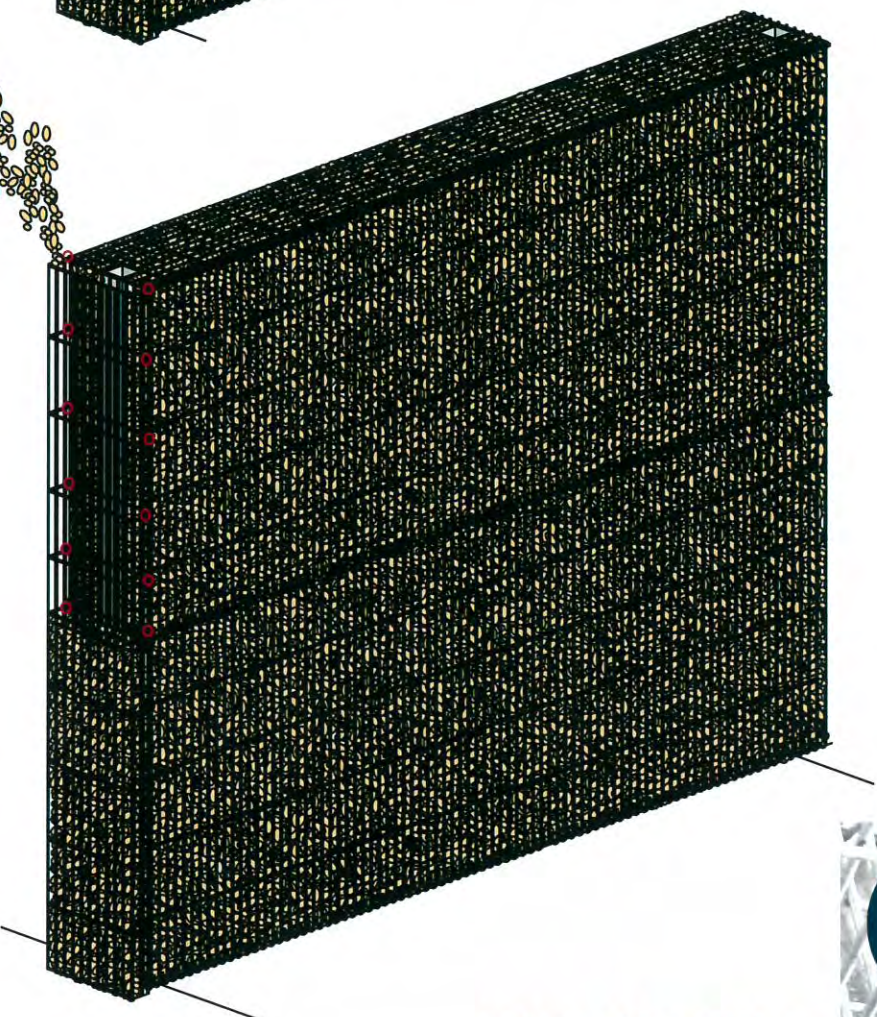




applicare il finale alla gabbia superiore e fissare con le C di chiusura

Abschlüsse am oberen Korb anwenden und mit den C Klammern fixieren

appliquer l'extrémité a la cage supérieure et fixer par le C de fermeture



riempire con graniglia o ciottoli

mit Schotter oder Rundkies füllen

remplir de gravier ou de cailloux



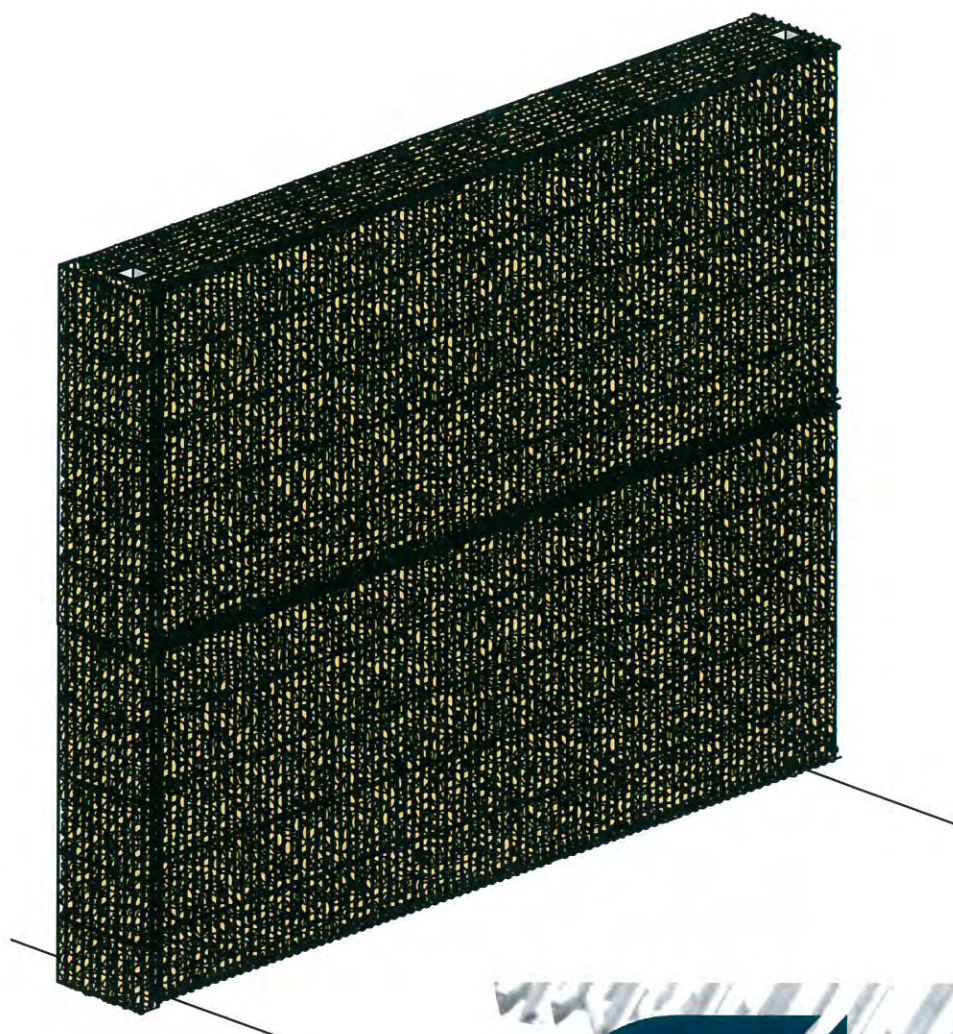
sistema brevettato



**SEMPLICEMENTE VELOCI**

**EINFACH SCHNELL**

**SIMPLEMENT RAPIDE**



**sistema brevettato**